

DUO ROLGORDIJNEN

DUO
ROLLER
BLINDS







Inhoud

| | |
|---------------------------------|-----------|
| Inhoud | 3 |
| Intro | 4 |
| Modellen | 5 |
| Type DS10 | 5 |
| Type DS20 | 6 |
| Stoffen | 7 |
| Eigentijdse stoffen | 7 |
| Doekeigenschappen | 7 |
| Uitlijnen | 7 |
| Transparantie | 7 |
| Technische specificaties | 8 |
| Details | 9 |
| DS10 | 9 |
| DS20 | 10 |
| Goed meten | 11 |
| Montage | 12 |
| Plaatsing in de dag | 12 |
| Plaatsing op de dag | 12 |
| Algemeen | 13 |
| Kwaliteit en garantie | 13 |
| Onderhoud | 13 |

Copahome Duo rolgordijnen: het beste van twee klassiekers

De originele stijl van een rolgordijn met een trendy toets en de functionaliteit van een jaloezie. Duo rolgordijnen bestaan uit twee stoflagen met transparante en niet transparante banen.

Door het op- en neerlaten schuiven de banen over elkaar heen. Zo bepaalt u zelf de gewenste lichtinval (of transparantie): volledig open, half open of volledig gesloten en dit op elke gewenste hoogte.



Type DS10



Draagprofiel

Duo rolgordijn DS10 is geplaatst op een open draagprofiel. DS10 combineert de uitstraling van een klassiek rolgordijn met het montagegemak van een draagprofiel.

Onderlat

De DS10 is afgewerkt met een design ronde alu onderlat. Deze ligt los in de omslag van het doek waardoor ze als het ware gedragen wordt. De kleur van de onderlat is steeds aluminium en de einddoppen zijn 8 mm breder dan het doek.

Kleur coördinatie



Beschikbare kleuren draagprofiel en ketting

Afwerking

De ketting is kleur gecoördineerd aan het profiel en is steeds voorzien van een Copahome design kettinggewicht.

Optie: Er is ook een aluminium of transparante ketting beschikbaar. Gelieve deze keuze duidelijk op de bestelbon te noteren. Optie zonder meerprijs.

Ease of use

Beschikbaar als elektrisch 24V bediend met schakelaar, RTS of groepssturing. Optie met meerprijs, zie prijslijst motorisatie.



Type DS20



Cassette

Duo rolgordijn DS20 is een gesloten systeem waarin de oprolbuis zit weggewerkt in een mooie sierkoof. De afgeronde aluminium sierkoof geeft het product meer stijl en oogt rustig.

Onderlat

De DS20 is afgewerkt met een design ronde alu onderlat. Deze ligt los in de omslag van het doek waardoor ze als het ware gedragen wordt. De kleur van de onderlat is steeds aluminium en de einddoppen zijn 8 mm breder dan het doek.

Optie: Het type DS20 is optioneel te verkrijgen met een zichtbare onderlat. De stof rolt tussen het roterende en vaste deel. De kleur is steeds gecoördineerd aan de sierkoof. **Let op!** De onderlat verdwijnt niet in de sierkoof. Optie zonder meerprijs.



Kleur coördinatie



Beschikbare kleuren cassette en ketting

Afwerking

De ketting is kleur gecoördineerd aan de sierkoof en is steeds voorzien van een Copahome design kettinggewicht.

Optie: Er is ook een aluminium of transparante ketting beschikbaar. Gelieve deze keuze duidelijk op de bestelbon te noteren. Optie zonder meerprijs.

Ease of use

Beschikbaar als elektrisch 24V bediend met schakelaar, RTS of groepssturing. Optie met meerprijs, zie prijslijst motorisatie.

Eigentijdse stoffen

Copahome Duorol gordijnen worden gebracht in een brede waaier van eigentijdse kleuren.

De exclusieve doek kwaliteiten zijn onderverdeeld in 10 stofseries.

Afhankelijk van de structuur van de voile brengt elke serie u zijn eigen uitstraling en karakter.

Van zeer luxueuze 'zachte' tot 'ruw' geweven transparante banen en verschillende baanbreedtes. U bepaalt zelf de uitstraling die passend is bij uw eigen interieur.

Doekeigenschappen



Polyester - PES

Duo rol gordijndoeken zijn vochtbestendig, kleurvast en onderhoudsvriendelijk en dus ook geschikt voor toepassing in badkamer of keuken.

Uitlijnen

Wanneer verschillende Duo rol gordijnen strak naast elkaar komen te hangen kan er licht hoogteverschil in de banen optreden. Door de werking van de stof is er een tolerantie toegestaan van 1 cm.

De uitlijning gebeurt altijd vanaf de bovenkant van het duo rol gordijn en kan t gegarandeerd worden dat in neergelaten toestand het product volledig gesloten is.

Transparantie

De transparantie van Duo rol gordijnen wordt bepaald door het verschuiven van de verschillende banen t.o.v. elkaar. Zo heeft u de keuze uit open, half open of gesloten toestand op elke gewenste hoogte van het raam.



Open

Halfopen

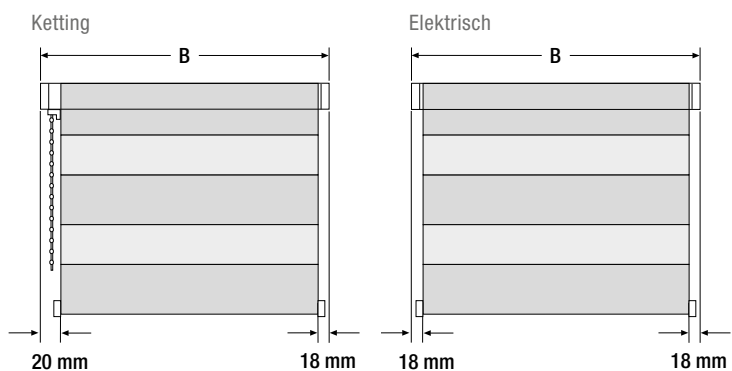
Gesloten

Let op! De tussenliggende ruimte tussen de 2 doeken is maximum 1 cm. Wanneer de afstand tot het rol gordijn kleiner dan 2 m is, kan onder scherpe invalshoek een kleine doorkijk optreden.

| | FUNGI | DOESKIN | IMPALA | CHILI | HAY | BAYOU | JAVA | GRIFFIN | ABYSS | EPSOM |
|--------------------------|--------------------|--------------------|--------------------|--------------------|--------------------|--------------------|--------------------|--------------------|--------------------|--------------------|
| Prijsgroep | 1 | 2 | BX | 2 | 1 | 2 | 1 | 1 | 1 | 1 |
| Afmetingen DS10 | | | | | | | | | | |
| Minimale breedte | 50 cm | 50 cm | 50 cm | 50 cm | 50 cm | 50 cm | 50 cm | 50 cm | 50 cm | 50 cm |
| Maximale breedte | 260 cm | 260 cm | 260 cm | 260 cm | 260 cm | 260 cm | 260 cm | 260 cm | 240 cm | 260 cm |
| Minimale hoogte | 50 cm | 50 cm | 50 cm | 50 cm | 50 cm | 50 cm | 50 cm | 50 cm | 50 cm | 50 cm |
| Maximale hoogte | 280 cm | 260 cm | 280 cm | 260 cm | 280 cm | 235 cm | 260 cm | 280 cm | 280 cm | 280 cm |
| Maximale oppervlakte | 7,2 m ² | 6,7 m ² | 7,2 m ² | 6,7 m ² | 7,2 m ² | 6,7 m ² | 6,7 m ² | 7,2 m ² | 6,7 m ² | 7,2 m ² |
| Afmetingen DS20 | | | | | | | | | | |
| Minimale breedte | 50 cm | 50 cm | 50 cm | 50 cm | 50 cm | 50 cm | 50 cm | 50 cm | 50 cm | 50 cm |
| Maximale breedte | 260 cm | 260 cm | 260 cm | 260 cm | 260 cm | 260 cm | 260 cm | 260 cm | 240 cm | 260 cm |
| Minimale hoogte | 50 cm | 50 cm | 50 cm | 50 cm | 50 cm | 50 cm | 50 cm | 50 cm | 50 cm | 50 cm |
| Maximale hoogte | 260 cm | 240 cm | 260 cm | 240 cm | 260 cm | 230 cm | 240 cm | 260 cm | 260 cm | 260 cm |
| Maximale oppervlakte | 6,7 m ² | 6,2 m ² | 6,7 m ² | 6,2 m ² | 6,7 m ² | 6,2 m ² | 6,2 m ² | 6,7 m ² | 6,2 m ² | 6,7 m ² |
| Doekgegevens | | | | | | | | | | |
| Hoogte transparante band | 5 cm | 5 cm | 5 cm | 5 cm | 5 cm | 10 cm | 5 cm | 5 cm | 5 cm | 5 cm |
| Hoogte geweven band | 7,5 cm | 7,5 cm | 7,5 cm | 7,5 cm | 7,5 cm | 14 cm | 7,5 cm | 7,5 cm | 7,5 cm | 7,5 cm |
| Samenstelling | PES | PES | PES | PES | PES | PES | PES | PES | PES | PES |
| Vochtbestendig | ja | ja | ja | ja | ja | ja | ja | ja | ja | ja |

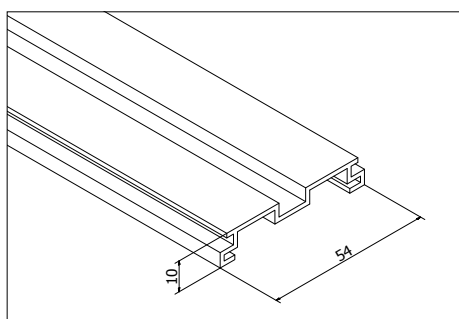
Doekbreedte

| Bediening | Bedieningszijde | Tegenzijde |
|------------|-----------------|------------|
| Ketting | 20 mm | 18 mm |
| Elektrisch | 18 mm | 18 mm |

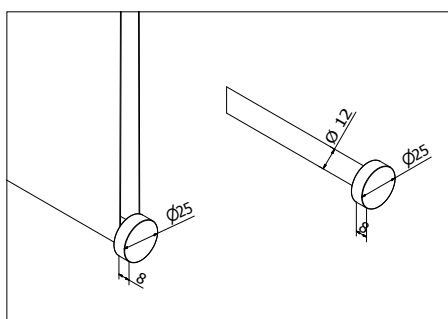


B = blijvende breedte

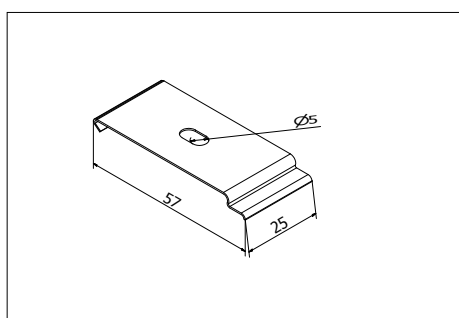
Afmeting draagprofiel



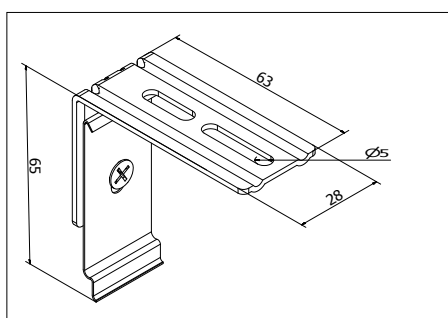
Afmeting onderlat



Standaard muursteun



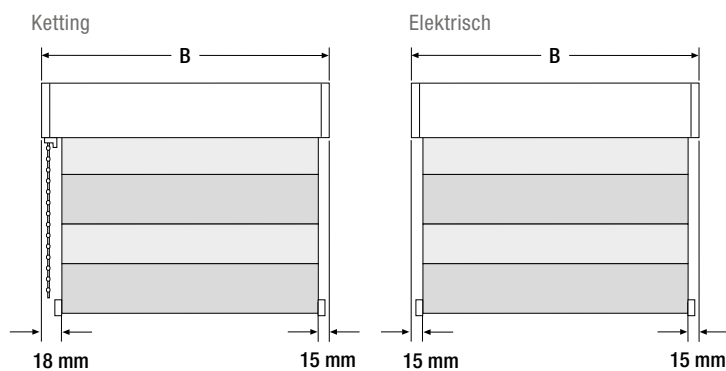
Plafondsteun



Optie met meerprijs

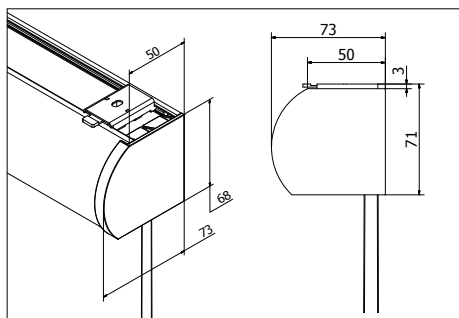
Doekm 

| Bediening | Bedieningszijde | Tegenzijde |
|------------|-----------------|------------|
| Ketting | 18 mm | 15 mm |
| Elektrisch | 15 mm | 15 mm |

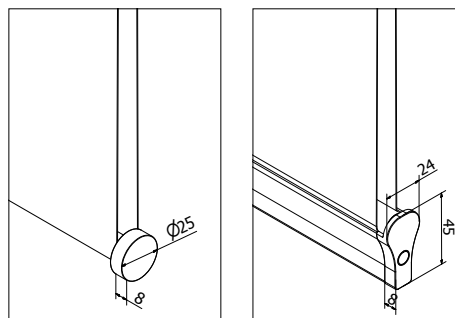


B = blijvende breedte

Afmeting cassette



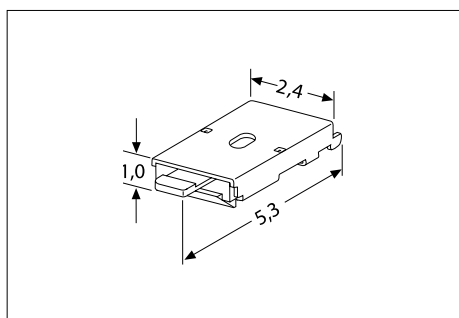
Afmeting onderlat



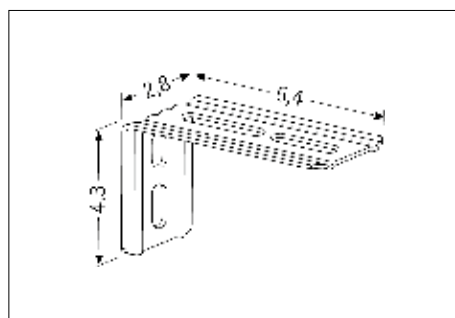
Standaard

Optioneel

Standaard plafondsteun



Muursteun



Optie met meerprijs



Soorten afmetingen

Let op! De opgegeven afmeting voor de hoogte is steeds in gesloten toestand (dichte banen)!

Dagmaat

Dagmaat is de afmeting van de opening tussen de kozijnen. Het rolgordijn wordt geproduceerd met een reductie van 0,5 cm in breedte.

Blijvende maat

Blijvende = afgewerkte maat van het product. Er wordt geen reductie toegepast. Wij leveren de bestelde afmetingen als effectieve productmaat.

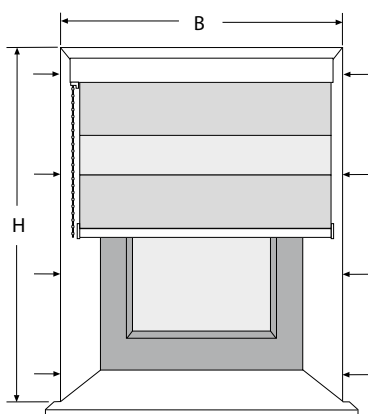
Aandachtspunt

Controleer voor het opmeten aandachtig of er geen hindernissen op of rond het raam aanwezig zijn. Raam- of deurknoppen, verwarmingsbuizen, e.d. kunnen de plaatsing belemmeren.


Let op! Bij draai- en kiepramen dient u extra te controleren of uw raam nog kan geopend of gekiept worden na plaatsing van het Duo rolgordijn.



Plaatsing in de dag



Dagmaat

Meet zowel  breedte als hoogte op 3 verschillende plaatsen binnen de muren, vloer of het raamkozijn. Geef steeds de kleinste afmetingen op en vermeld duidelijk dat het om een 'dagmaat' gaat. Bij productie wordt op uw opgegeven dagbreedte standaard een reductie toegepast van 0,5 cm.

Let op! Diagonaal meten zorgt voor controle of het raam helemaal haaks is.

Blijvende maat

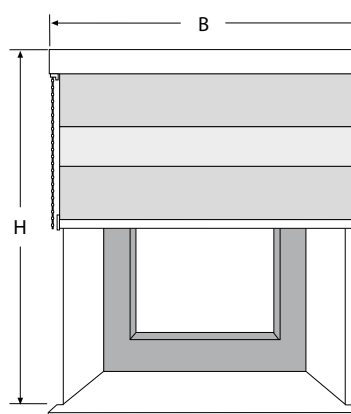
Meet eerst de dagmaat op zoals hierboven aangegeven. U dient zelf voldoende reductie te nemen zodat het Duo rolgordijn vrij in het kozijn hangt. Bij productie wordt geen reductie meer toegepast. De bestelde afmeting is gelijk aan de productiemaat.

Goed om weten

Doordat de stof smaller is dan de productiemaat ontstaat een lichtkier bij plaatsing in de dag.

Zie tabel 'Doekr'  DS10 p. 9 - DS20 p. 10.

Plaatsing op de dag



Blijvende maat

Bij plaatsing op de dag kan enkel gewerkt worden met een blijvende- of afgewerkte maat. Meet zoals opgegeven eerst de dagmaat op. Daarna bepaalt u zelf de gewenste overlapping. Deze telt u bij de dagmaat op om de juiste productmaat te bekomen.

Goed om weten

Doordat de stof smaller is dan de productiemaat moet u voldoende overlap optellen zodat het doek de volledige dagmaat bekleedt. Anders krijgt u alsnog een lichtkier voor het raam.

Zie tabel 'Doekmaat' DS10 p. 9 - DS20 p. 10.




Kwaliteit en garantie

Een vlotte combinatie van vakmanschap, technologie en het gebruik van hoogwaardige materialen brengen een unieke en duurzame raambekleding die perfect aansluit bij uw interieur. Copahome verbindt zich ertoe materiaal- en fabricagefouten te herstellen, mits de plaatsing en de bediening uitgevoerd is volgens instructie. Herstellingen worden uitsluitend uitgevoerd in onze productieateliers.

Stoffen zijn onderhevig aan variaties in temperatuur en luchtvochtigheid. Hierdoor kan er een glooiing in de stof ontstaan die bij verandering van temperatuur en luchtvochtigheid weer kan wegtrekken. Ook kunnen de gesneden zijkanten enigszins rond gaan staan. Indien het doek verticaal niet evenwijdig achter elkaar hangt, kan dit voorzichtig manueel verschoven worden aan de achterzijde.

Wij kunnen niet garant staan voor beschadiging van de stof door reinigingsproducten, condensatie of insectenexcrementen

Er geldt een garantie van 5 jaar over onze producten.  De garantie dekt in geen geval schade ontstaan door weersomstandigheden, verkeerd gebruik of fouten te wijten aan verkeerd opmeten, installeren en onderhoud van de gordijnen. De garantie is niet van toepassing bij verkleuring onder invloed van licht of warmte en vormverandering in extreem vochtige ruimtes.

Onderhoud

Afborstelen met een plumeau of zacht doek is voldoende. Vlekken kunnen met een vochtig doek verwijderd worden. **Let op!** Vermijd gebruik van alkalische schoonmaakmiddelen bij het zemen van de ramen.



